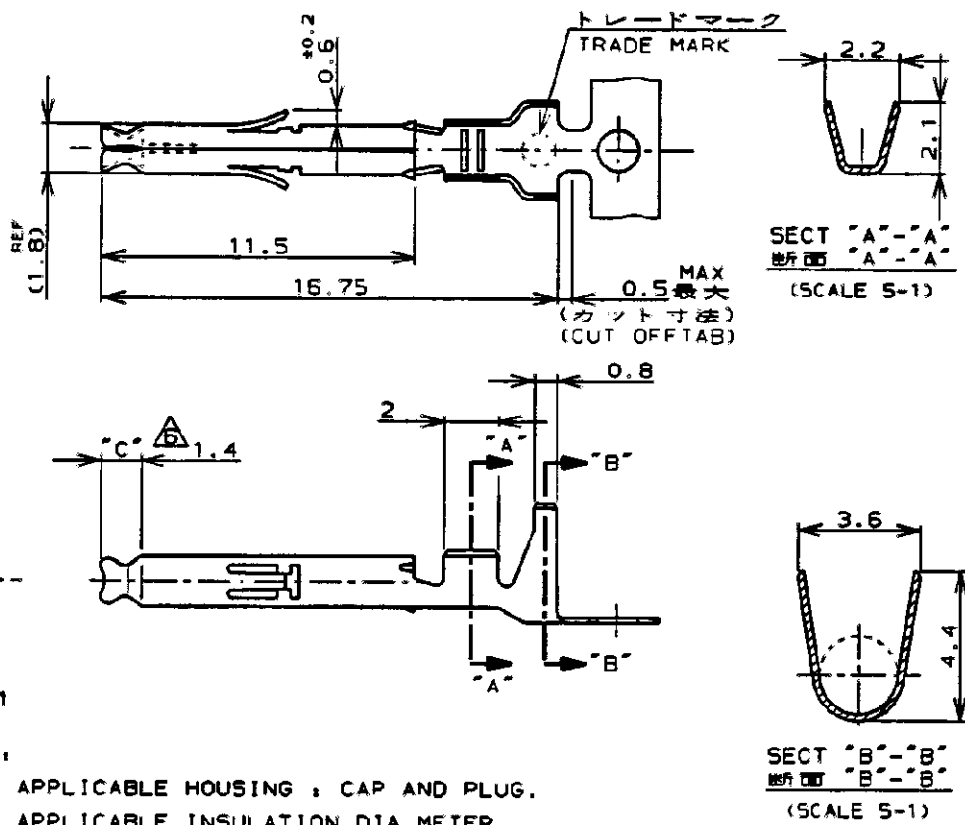
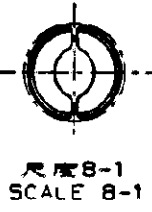
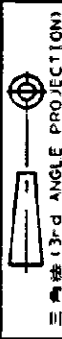


NUMBER C-170362
METRIC



NOTES:

1. APPLICABLE HOUSING : CAP AND PLUG.
- △ APPLICABLE INSULATION DIA METER FOR TWO-WIRE CRIMP IS 3.4mm MAX.
3. PRODUCT SPECIFICATION 108-513B
4. APPLICATION SPECIFICATION 114-5050
5. INSTRUCTION SHEET IS-105J
- △ SELECTIVE GOLD PLATED AREA "C" 0.76μm MIN THK OVER NI PLATED.

注記:

1. 使用ハウジングはキャップ及びプラグ
- △ 2本圧着の被覆外径は3.4mm最大
3. 適用製品規格書 108-513B
4. 適用圧着仕様書 114-5050
5. 取扱説明書 IS-105J
- △ 全面ニッケルめっき上の領域"C"に 0.76μm最少の金めっきを施す。

	錫めっき清め銅 PRE-TIN PHOZ BRO		-4	-4
	真銅 BRASS		-3	-3
170359, 170360 170363, 170364	錫めっき清め銅 PRE-TIN BRASS	170366-1	170362-1	
適合相手 MATING P/N	材質・表面処理 MATERIAL FINISH	ばら状端子型番 LOOSE PIECE P/N	型番 (P/N)	

単位・寸法 DIMENSIONS IN MM. DO NOT SCALE PRINT

TE TE Connectivity

一般公差 (GENERAL TOLERANCE): 10mm等: ±0.2 10mm以下 30mm等: ±0.25 30mm以下 100mm等: ±0.3 角 度: ±3°	適合電線許容積 (WIRE RANGE) 0.3- 0.89 mm ² (AWG#22-#18)	被覆外径 (INSULATION DIA.) △ 1.5-2.4 mmφ
材質 (MATERIAL) 表参照 SEE TABLE	仕上 (FINISH) 表参照 SEE TABLE	

PRINT DIST	J1	ECO-11-005030	RK	IHM	24MAR 11	尺 寸 (SCALE)	LOC	番 号 (No.)	REV.	SHEET
	LTR	変更 (REVISION RECORD)	DR	CHK	DATE	4-1	A	J	J1	1 OF 1
	DR.	28 FEB 94	DE.	7 SEP 79	名 称 (NAME)	ミニ ユニバーサル メイテック ロック ソケット コンタクト				
	CHK.	28 FEB 94	APP.	4 MAR 94	MINI UNIVERSAL M-N-L SOCKET CONTACT					
		M. SHINDO		Y. KASHIWA						

AMP-J010-1C
REV. 3/93

(CUSTOMER DRAWING) 参 考 図 面